



ΜΕΤΑΛΛΙΚΕΣ ΡΑΦΙΕΡΕΣ

ΣΕΙΡΑ SG



ΕΓΧΕΙΡΙΔΙΟ ΧΡΗΣΗΣ

(ΜΕΤΑΦΡΑΣΗ ΑΠΟ ΤΟ ΠΡΩΤΟΤΥΠΟ)



Προτού χρησιμοποιήσετε τον εξοπλισμό, παρακαλούμε διαβάστε προσεκτικά και κατανοήστε το παρόν φυλλάδιο **ΟΔΗΓΙΩΝ ΧΡΗΣΗΣ**. Βεβαιωθείτε ότι έχετε εξοικειωθεί με τη λειτουργία και το χειρισμό του εξοπλισμού. Διατηρήστε τον εξοπλισμό σε καλή κατάσταση ακολουθώντας τις οδηγίες συντήρησης του, εξασφαλίστε την ομαλή λειτουργία του και φυλάξτε το παρόν φυλλάδιο και τα υπόλοιπα έγγραφα που παρέχονται μαζί με τον εξοπλισμό.

Εκδ. 0920


Εισάγεται από την:


UNIMAC A.E.

Ηφαίστου 55, ΒΙ.ΠΕ Κορωπίου, Τ.Κ 19400, Ελλάδα, Τηλ: 210-3490300, Fax: 210-3490301


www.unimac.gr

1. ΥΠΟΔΕΙΞΕΙΣ ΑΣΦΑΛΕΙΑΣ

	ΠΡΟΕΙΔΟΠΟΙΗΣΗ: Για την ασφάλεια σας, η ραφιέρα θα πρέπει να στερεώνεται πάντα σε έναν τοίχο, χρησιμοποιώντας κατάλληλο εξοπλισμό. Το φορτίο στα ράφια θα πρέπει να είναι ομοιόμορφα κατανεμημένο.
---	--

	ΠΡΟΕΙΔΟΠΟΙΗΣΗ: Η ραφιέρα δεν πρέπει να τοποθετείται σε δωμάτια με υψηλά επίπεδα υγρασίας, καθώς υπάρχει κίνδυνος πρόωρης φθοράς των ξύλινων σανίδων.
---	---

- Εάν οι γλωσσίδες σύνδεσης των στηρίξεων των ραφιών (C) λυγίσουν κατά τη συναρμολόγηση, μπορείτε να τις επαναφέρετε στην αρχική τους θέση χρησιμοποιώντας ένα ίσιο κατασαβίδι.






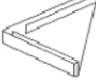

	ΠΡΟΕΙΔΟΠΟΙΗΣΗ: Πάντα να φοράτε γάντια κατά τη συναρμολόγηση της ραφιέρας, προς αποφυγή τραυματισμού. Ποτέ μην υπερβαίνετε το μέγιστο φορτίο ανά ράφι και το συνολικό μέγιστο φορτίο ανά ραφιέρα.
---	---

- Για να αποφύγετε την ακούσια χάραξη του προϊόντος, συναρμολογήστε τη ραφιέρα επάνω σε μία καθαρή και μαλακή επιφάνεια, π.χ. επάνω σε ένα χαλί.
- Κατά την ασφάλιση των επιμέρους τμημάτων της ραφιέρας, να χρησιμοποιείτε μία λαστιχένια ματσόλα για να αποτρέψετε πιθανή πρόκληση ζημιάς στην επιφάνεια του εξοπλισμού.
- Να εγκαθιστάτε τη ραφιέρα μόνο σε επίπεδες, ομαλές επιφάνειες, καθώς σε διαφορετική περίπτωση δεν μπορεί να είναι εγγυημένη η σταθερότητα και η μέγιστη ικανότητα φορτίου.
- Να χρησιμοποιείτε ούπατ και βίδες συγκράτησης (δεν περιλαμβάνονται στη συσκευασία) που να είναι κατάλληλα για τον τύπο του τοίχου όπου θα στερεώσετε τη ραφιέρα και το βάρος της μονάδας.






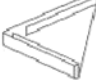
2. ΠΕΡΙΕΧΟΜΕΝΑ ΣΥΣΚΕΥΑΣΙΑΣ

Απομακρύνετε όλα τα υλικά συσκευασίας και βεβαιωθείτε ότι περιλαμβάνονται όλα τα ακόλουθα περιεχόμενα.






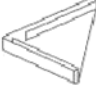

2.1 ΚΩΔΙΚΟΣ: 610410 / ΜΟΝΤΕΛΟ: SG175C

A		5x	D		10x			
B		8x	E		4x			
C		10x	F		8x	I		5x

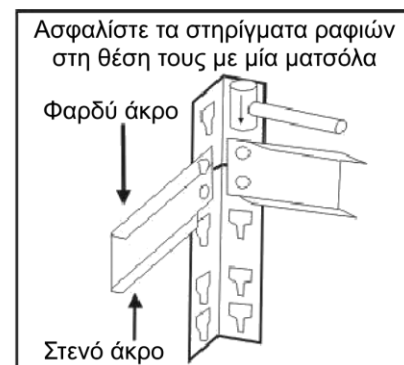
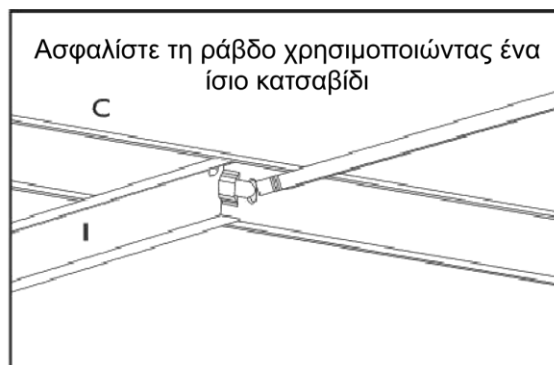
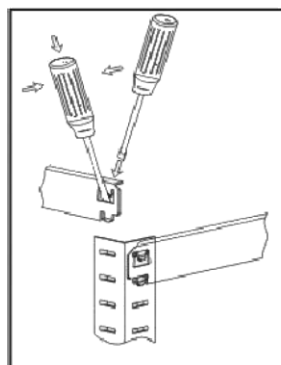
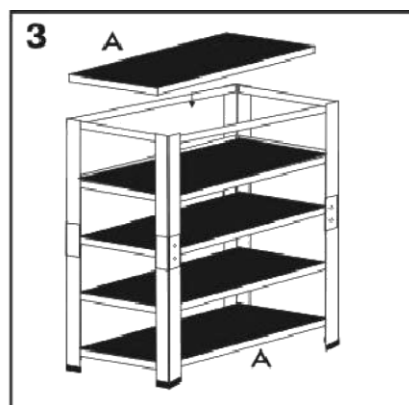
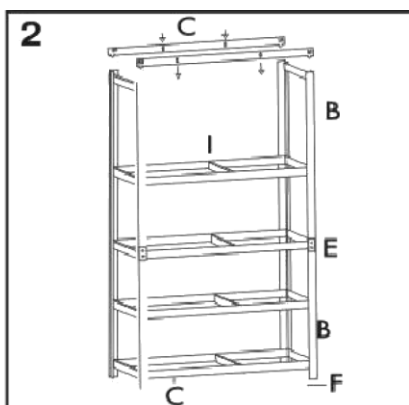
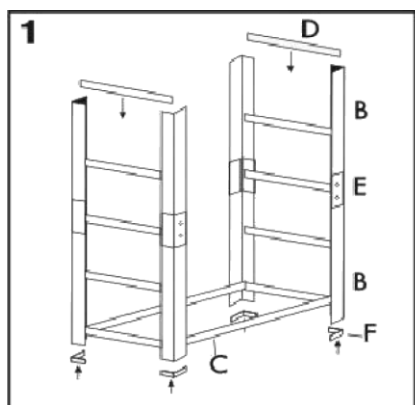
2.2 ΚΩΔΙΚΟΣ: 610411 / ΜΟΝΤΕΛΟ: SG265

A		5x	D		10x
B		8x	E		4x
C		10x	F		8x

2.3 ΚΩΔΙΚΟΣ: 610412 / ΜΟΝΤΕΛΟ: SG250C

A		5x	D		10x
B		8x	E		4x
C		10x	F		8x
			I		10x

3. ΣΥΝΑΡΜΟΛΟΓΗΣΗ



4. ΤΕΧΝΙΚΕΣ ΠΡΟΔΙΑΓΡΑΦΕΣ

Κωδικός	610410	610411	610412
Μοντέλο	SG175C	SG265	SG250C
Διαστάσεις Υ x Π x Β (mm)	1.800 x 900 x 400	1.800 x 900 x 450	1.800 x 1.200 x 450
Αριθμός ραφιών	5	5	5
Μέγ. ικανότητα φορτίου ανά ράφι (kg)	175	265	250

Περιβαλλοντική προστασία



Η συσκευή και τα εξαρτήματα θα πρέπει να ανακυκλώνονται με φιλικό προς το περιβάλλον τρόπο. Μην απορρίπτετε τη συσκευή μαζί με οικιακά απόβλητα. Υποστηρίξτε την περιβαλλοντική προστασία παραδίδοντας τη συσκευή σε τοπικό σημείο συλλογής ή ζητήστε πληροφορίες από εξειδικευμένο αντιπρόσωπο.



Παρακαλούμε απορρίψτε τη συσκευασία του προϊόντος όπως ενδείκνυται. Κατάλληλο για ανακύκλωση. Βοηθήστε στην προστασία του περιβάλλοντος και απορρίψτε τη συσκευασία στον κατάλληλο κάδο ανακύκλωσης της περιοχής σας.

ΣΗΜΕΙΩΣΗ: Λόγω του προγράμματος διαρκούς ανάπτυξης και ερευνών της κατασκευάστριας εταιρείας, οι τεχνικές προδιαγραφές του προϊόντος που αναφέρονται στο παρόν φυλλάδιο είναι δυνατό να τροποποιηθούν χωρίς προηγούμενη ειδοποίηση.
